

EasyPipe

Torude läbiviikude kindlaks tihendamiseks



Lühiinfo

- läbiviikude tihendamiseks vundamendil- ja katustel
- praktiline EasyPipe komplekt
- optilise tiheduse kontrolliga
- kriitiline ala on kaitstud BORNIT®-EasyPipe poolkaussidega
- kaablite ja torude jaoks

Kulu

- 1 EasyPipe iga läbiviigu kohta

Ladustamine



- EasyPipe-liim: kuivas, kuna see kõvastub niiskuse mõjul
- suletud originaalses karbis säilib 12 kuud

Kruntimine

- BORNIT® Basisgrund
- BORNIT®-EasyPipe-Primer

Lisatooded

- BORNIT® EasyPipe-Kleber
- BORNIT® Fundamentdicht 1K
- BORNIT® Fundamentflex 2K
- BORNIT® Profidicht 1K Fix
- BORNIT® Profidicht Hybrid 2K
- BORNIT® Mineral-Flex 2K

Tarneviis	Artikli-Nr.	EAN-kood	Värv	piisav:
EasyPipe 8 - 25 mm 1tk / karp	6800000594	4 017228 00072 5	läbipaistev	1 läbiviik
EasyPipe 26 - 44 mm 1 tk / karp	6800000595	4 017228 00073 2	läbipaistev	1 läbiviik
EasyPipe 45 - 63 mm 1 tk / karp	6800000596	4 017228 00074 9	läbipaistev	1 läbiviik
EasyPipe 64 - 86 mm 1 tk / karp	6800000597	4 017228 00075 6	läbipaistev	1 läbiviik
EasyPipe 87 - 110 mm 1 tk / karp	6800000598	4 017228 00076 3	läbipaistev	1 läbiviik
EasyPipe 111 - 125 mm 1 tk / karp	6800000599	4 017228 00077 0	läbipaistev	1 läbiviik
EasyPipe 135 - 160 mm 1 tk / karp	6800000600	4 017228 00078 7	läbipaistev	1 läbiviik



Durch Halbschalen auch nach
Verrohrung installierbar!



Kasutusala

BORNIT®-EasyPipe on mõeldud turvaliseks tihendamiseks vastavalt DIN18533 W1-E, W2.1-E ja W3-E standarditele, et tagada vee- ja kanalisatsioonitorude läbiviikude tihendamine seinte ja lagede kaudu. BORNIT®-EasyPipe paigaldatakse kõikjal, kus võib esineda vee kogunemist: välitingimustes koos tihenduskihiga. Vesi peatatakse juba enne, kui see jõuab ehitise osadesse. BORNIT®-EasyPipe - turvaline torude tihendussüsteem, mida saab kasutada nii uusehitistes kui ka renoveerimisel, näiteks ebakorrapäraste seinte läbiviikude või defektsete rõngastihendite korral. Läbiviikude tihendamine lamekatustel on võimalik ilma katusepinna eemaldamiseta. BORNIT®-EasyPipe koosneb kahest ABS-plastikust valmistatud poolkestast, millel on vormitud pooltaldrikud. BORNIT®-EasyPipe poolkestad paigaldatakse toru või kaabli ümber ja integreeritud kinnitus ühendatakse klõpsuga. Kaasasoleva BORNIT®-EasyPipe liimi abil kinnitatakse torude tihendussüsteem kindlalt seina või lae ja toru külge. BORNIT®-EasyPipe on MPA poolt testitud - veekindel kuni 2 baari (20 m veesammas).

Toote andmed lühidalt

Liik	EasyPipe-liim: tugeva nakkega liim- ja tihendusmaterjal (POP-segu polümeer)
Baas	EasyPipe-liim: 1 K-MS polümeer
Tihedus +20 °C juures	EasyPipe-krunt: ca. 0,77 g/cm ³ EasyPipe-liim: ca. 1,44 g/cm ³
Paigaldus	BORNIT®-EasyPipe-liim: silikoonipüstol
Värv	EasyPipe-kest: läbipaistev EasyPipe-liim: hall
Mõõdud	AD 8 - 25 mm AD 26 - 44 mm AD 45 - 63 mm AD 64 - 86 mm AD 87 - 110 mm AD 111 - 125 mm AD 135 - 160 mm
Konsistents	poolkestad: tahke
Töötlemistemperatuur (keskkond ja aluspind):	+5 °C kuni +35 °C
Töötlemisaeg	naha moodustumine 25 minuti pärast
Kuivamisaeg	2 - 3 mm esimese 24 tunni jooksul
Ladustamine	EasyPipe-liim: kuivas, kuna see kõvastub niiskuse mõjul
Säilivus	suletud originaalpakendis säilib 12 kuud
Ohuklass vastavalt ADR-ile	puudub
Kuumakindlus:	-40 °C kuni +90 °C, lühiajaliselt (ca. 2 tundi) kuni +130 °C



Keemispunkt ja keemisvahemik:
Leekpunkt
Ülemine/alumine plahvatuspiir
Suruveekindlus
Tihendamine vastavalt DIN18533

EasyPipe-krunt: +60 °C
EasyPipe-krunt: -30,0 °C
Easy-Pipe-krunt: 12,00 - 1,10 vol.-%
2 bar'i
W1-E, W2.1-E und W3-E

Toote mõõdud

6800000594 - toru-/kaabli välisläbimõõt:	8 - 25 mm
6800000595 - toru-/kaabli välisläbimõõt:	26 - 44 mm
6800000596 - toru-/kaabli välisläbimõõt:	45 - 63 mm
6800000597 - toru-/kaabli välisläbimõõt:	64 - 86 mm
6800000598 - toru-/kaabli välisläbimõõt:	87 - 110 mm (DN 100)
6800000599 - toru-/kaabli välisläbimõõt:	111 - 125 mm (DN 125)
6800000600 - toru-/kaabli välisläbimõõt:	135 - 160 mm (DN 150)

6800000530 - BORNIT®-EasyPipe-liim

Eelised

- Tarnitakse paigalduskomplektina
- Olemasolevate rõngastihenditega võrreldes märkimisväärne aja- ja kulueelis
- Võimalik hilisem paigaldus
- UV-kindel
- Gaasilekkekindel
- Liim mängib liikumisel kaasa
- Kõrge mehaaniline vastupidavus
- Kriitiline ala on BORNIT®-EasyPipe'iga kaitstud
- Lihtne tihendamine ebakorrapäraste seinte läbiviikude, lekkiva mördi või liiga suure läbiviigu korral
- Töötlusvigade vältimine liimimise ajal visuaalse kontrolli abil
- Võimalik kasutada ka kergelt niisketel pindadel

Aluspind

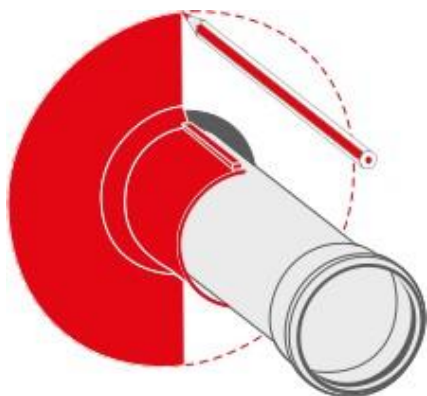
Aluspind peab olema puhas, kindel ja kandevõimeline ning vaba muudest ainetest (nt värv, õli jne). Lahtised osakesed tuleb eemaldada. Mineraalsete aluspindade nakkuvuse parandamiseks võib kasutada BORNIT®-Basisgrund krunti (mitte toru või kaabli peal). Sobivad aluspinnad on eelkõige betoon, müüritis, bituumenrullid ja puit.

Töötlemine

BORNIT®-EasyPipe torude tihendussüsteemi tohib kasutada ainult koos BORNIT®-EasyPipe krundi ja BORNIT®-EasyPipe liimiga. Järgida tuleb süsteemi krundi ja liimi töötlemisjuhiseid ning ohutuskaarte.

Toru või kaabli välisläbimõõdu järgi valige sobiv BORNIT®-EasyPipe komplekt. Laest või seinast väljaulatuv toru või kaabel tuleb enne edasist paigaldamist seina läbiviigu piirkonnas fikseerida (nt ehitusvahuga). Toru või kaabel ei tohi paigaldamise ajal enam liikuda!

Joonistage BORNIT®-EasyPipe manseti väliskontuurid aluspinnale, kasutades ühte poolt šabloonina. (Joonis 1)



Joonis 1

Kõik liimitavad pinnad (BORNIT®-EasyPipe manseti sisepind ja seina poole suunatud pind ning läbiviidava toru liimimispinnad) tuleb kruntida BORNIT®-EasyPipe krundiga. Kuivamisaeag on ca 10 minutit. (Joonised 2 kuni 4)



Joonis 2



Joonis 3



Joonis 4

Jätke liimi pihustusotsik väikseimale ca 2 mm paksusele. Suruge BORNIT®-EasyPipe liim kogu soone ühenduskohta (tald ja toruäärik) mõlema BORNIT®-EasyPipe poolkesta vahel. (Joonis 5)



Joonis 5

Nüüd lõigake pihustusotsik vajalikule paksusele - et tasandada vahe toru või kaabli ja torumanseti vahel (kokkusurumisel peavad liimiribad toru ja poolkestade vahel laiali surutud olema). Mõlemad poolkestale kanda kolm liimiriba - esimene liimiriba toru varre välisservas - teine umbes 2 cm allpool esimesest - kolmas 45° nurga kohal (Joonis 6).



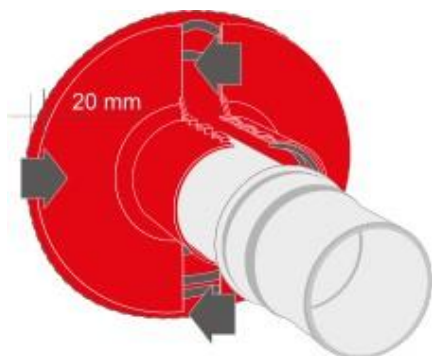
Joonis 6

Liimiribad kanda kandevõimelisele aluspinnale; võimalikult ühtlaselt jaotatuna EasyPipe poolkesta taldrikule (välimine liimiriba peab asuma vahetult joonise 1 märgistuse sees). (Joonis 7)

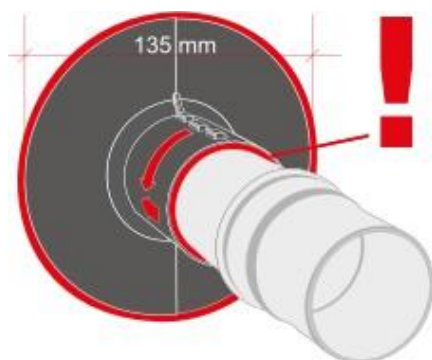


Joonis 7

Mõlemad poolkestad tuleb toru ümber kokku viia ja klõpsuga ühendada umbes 2 cm kaugusel seinast (joonis 8) ning kergelt keerates aluspinnale lükata, nii et BORNIT®-EasyPipe manseti taldriku serval ja varrel tekib liimivool. Seejuures tuleb jälgida, et poolkestad puutuksid täielikult kokku, eriti taldriku piirkonnas (joonis 9). Optimaalse märgumise tagamiseks tuleb liimiosad kokku panna enne, kui liimile tekib esimene nahk (naha moodustumise aeg).



Joonis 8



Joonis 9

Liigne liim tuleb sõrmega (kasutage kaasasolevaid kindaid) siledaks siluda.

Kulu

1 EasyPipe iga läbiviigu kohta

Tervise-, töö- ja tuleohutus

Teavet tervise-, töö- ja tuleohutuse kohta saab kehtivalt ohutuskaardilt.

Märkused	Komponent A Komponent B
UN-number	UN 1950
Ohupiktogramm	
Ohusõna	oht
Mürgistamiseks vajalikud komponendid:	n-Hexan, Propan-2-ol, süsivesinikud, C6-C7, n-alkaanid, isoalkaanid, tsükleenid, < 5% n-Hexan, titaantetraisoopropanolaat
H-laused	H225: Vedelik ja aur on kergesti süttivad. H315: Põhjustab nahaärritust H319: Põhjustab tõsist silmade ärritust. H336: Võib põhjustada unisust ja peapööritust. H412: Kahjulik veeorganismidele, pikaajaline toime. H304: Allaneelamisel ja hingamisteedesse sattumisel võib olla surmav.
P-laused	P261: Vältida tolmu/suitsu/gaasi/udu/auru/aerosooli sissehingamist. P271: Kasutada ainult välitingimustes või hästi ventileeritavas kohas. P304 + P340: SISSEHINGAMISEL: viia kannatanu värske õhu kätte ja tagada vaba hingamine. P331: Mitte kutsuda esile oksendamist. P403 + P233: Hoida hästi ventileeritavas kohas. Hoida tihedalt suletuna. P501: Viia jäägid sobivasse taaskasutus- või jäätmete kogumispunkti.

Soovitatud isikukaitsevahendid:

- Kanda sobivaid kindaid.
- Kasutada silmade või näo kaitset.
- Kanda kaitseriietust.



Jäätmekäitlus

Materjalijäägid saab utiliseerida vastavalt jäätmekoodile 080410 (liimide ja tihendusmasside jäätmed, välja arvatud need, mis kuuluvad jäätmekoodi 080409 alla).

Märkus

See infoleht asendab kogu eelneva toote tehnilise teabe. Need ei kehti enam. Teave on koostatud uusima rakendustehnoloogia järgi. Juhime aga tähelepanu, et olenevalt ehitusobjekti seisukorrast võivad osutuda vajalikuks kõrvalekalded infolehes soovitatud töömeetodist. Kui sõlmitavas lepingus on kokku lepitud teisiti, ei ole kogu infolehes sisalduv teave siduv ega esinda seetõttu kokkulepitud tootekvaliteeti. Jätame endale õiguse muuta selles infolehes sisalduvat teavet igal ajal.